

ZMENA Rozpočtu č. 3 – 2024 – Výdavky kapitálového rozpočtu

NÁZOV INVESTIČNEJ AKCIE	Rozpočet/ Zmena č.2	Úprava	Zmena č. 3	Zostatok	Čerpanie	ZDROJE KRYTIA						Poznámka
						VLASTNÉ ZDROJE			DOTÁCIA			
						Rozpočet	Úprava	Zmena č. 3	Rozpočet	Úprava	Zmena č. 3	
LIDL čistinka	35 000	- 15 000	20 000			35 000	- 15 000	20 000				Predpokladané finančné náklady súvisiace s prípravou staveniska, zrealizovaním dočasnej prístupovej komunikácie na stavenisko, zemnými prácami a rozšírením kamerového systému.
Rekonštrukcia Sirotínskej ulice	64 100	- 12 800	51 300	12 800	51 292,52	64 100	- 12 800	51 300				skutočné čerpanie stavby
Rekonštrukcia asfaltového povrchu NMP	142 650	-2 450	140 200	2 450	140 176,79	142 650	- 2 450	140 200				skutočné čerpanie stavby
Rekonštrukcia II. etapa Ružová ulica	112 113	+ 10 000	122 113			112 113	+ 10 000	122 113				
Výstavba kontajnerových stojísk	0	+ 20 000	20 000			0	+ 20 000	20 000				Výstavba kontajnerových stojísk pri bytových domoch vo vlastníctve mesta Levoča na sídlisku Rozvoj a Západ.

ZMENA Rozpočtu č. 3 – 2024 – Výdavky bežného rozpočtu

	Rozpočet /Zmena č. 2	Úprava	Zmena č. 3	Dotácia	Vlastné zdroje	Poznámka
Obnova cintorína z 1. svetovej vojny	14 453	+ 1 747	16 200	11 562	4 638	- aktualizácia rozpočtových nákladov stavby
Vstup do MŠ Francisciho – príspevok TS	0	+ 13 000	13 000	0	13 000	- oprava prístupového chodníka, vstupu pre peších a zásobovanie do objektu materskej školy na Ulici Jána Francisciho

Dôvodová správa:

Rekonštrukcia Ružovej ulice – II. etapa

Aktualizácia predpokladanej hodnoty zákazky s DPH „Rekonštrukcia Ružovej ulice – II. etapa, časť komunikácia“, predmetom ktorej je rekonštrukcia komunikácie a vykonanie súvisiacich prác na spevnenom asfaltovom povrchu Ružovej ulice. V rámci rekonštrukcie sa odfrézuje asfaltová vrstva hrúbky 50 mm, povrch sa očistí od blata a prachu, aplikuje sa spojovací postrek a uloží sa nová obrusná vrstva asfaltu AC 11 O. V miestach, kde bude narušená resp. chýbajúca ložná vrstva asfaltu bude nutné pristúpiť k jej doplneniu. V miestach rozšírenia komunikácie sa uložia nové konštrukčné vrstvy vozovky. V rámci stavebných prác sa pristúpi k výškovej úprave obrubníkov, poklopov kanalizácie a vodovodu, tiež uličných vpustí a šupátok, vrátane plôch okolo nich. V rámci rekonštrukcie sa osadí priečny líniový žľab.

Vstup do MŠ Francisciho

Predmetom stavebných prác je oprava prístupového chodníka, vstupu pre peších a vozidlá do objektu materskej školy na Ulici Jána Francisciho. V rámci opravy sa odfrézuje asfaltová vrstva hrúbky 50 mm, povrch sa očistí od blata a prachu, aplikuje sa spojovací postrek a uloží sa nová obrusná vrstva asfaltu AC 11 O.

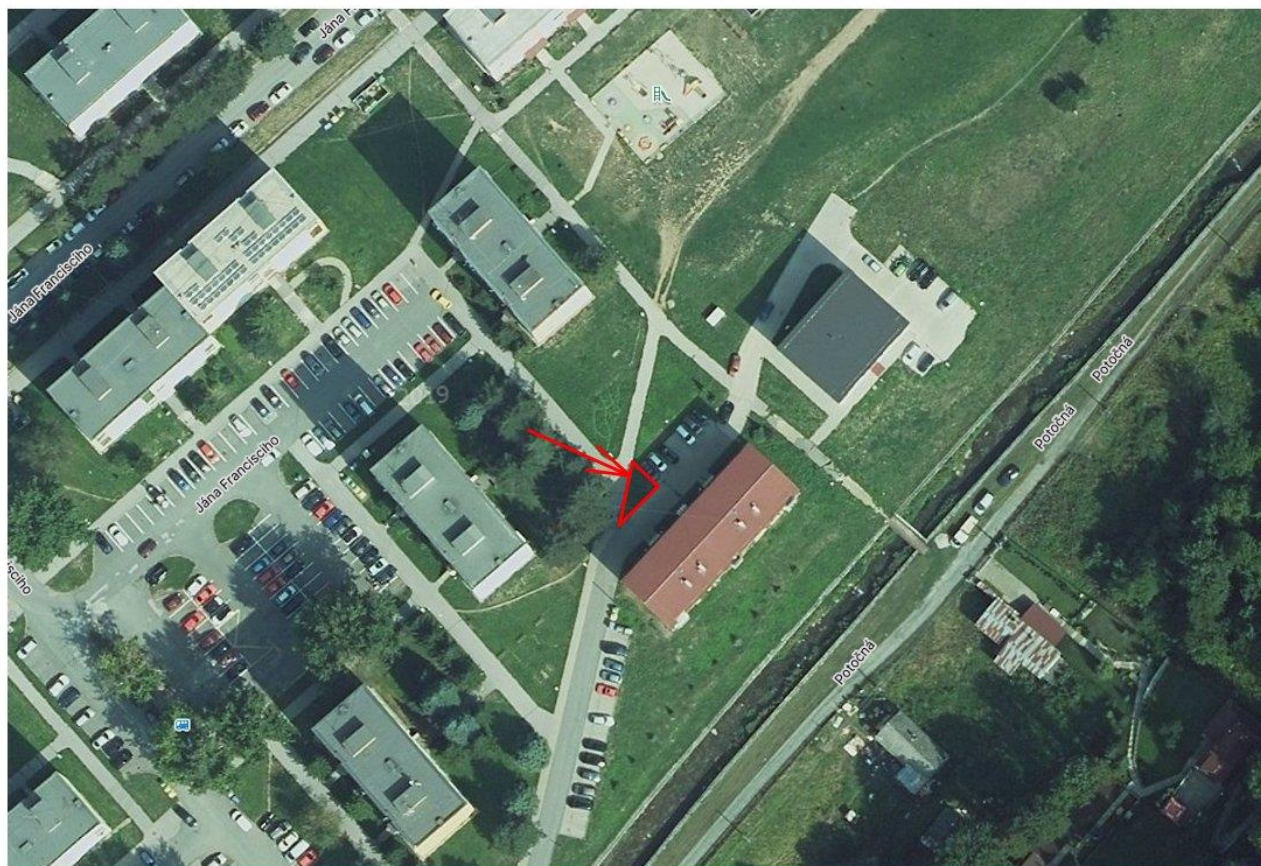
Výstavba kontajnerových stojísk

Mesto Levoča v spolupráci s Technickými službami mesta Levoča pristúpilo ku vypracovaniu ďalšieho návrhu stojiska pre nádoby na komunálny odpad (2 x 1100 l), ktoré budú slúžiť pre bytové domy vo vlastníctve mesta Levoča na sídlisku Západ (Ulica Jána Francisciho č. 23) a sídlisku Rozvoj (Rozvoj č. 21).

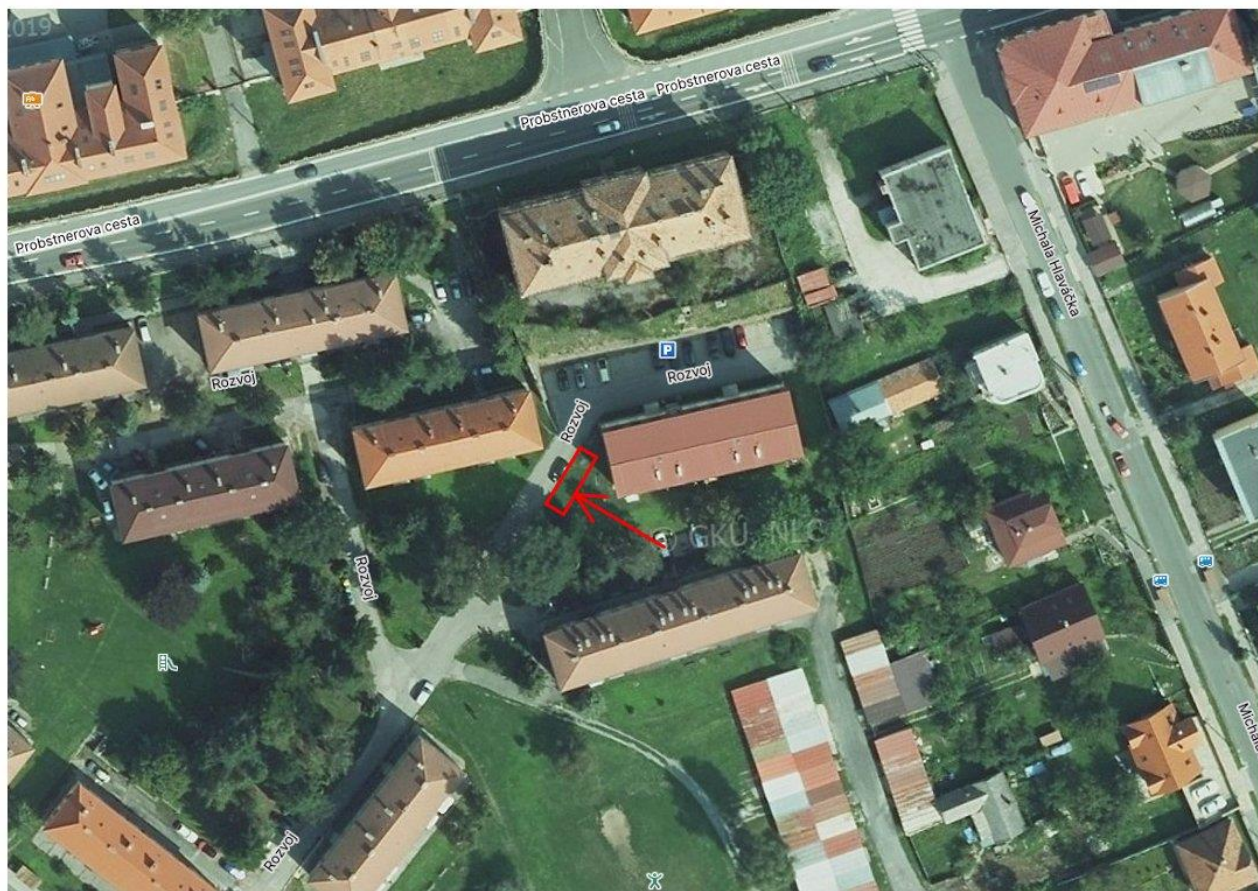
Stojisko je navrhnuté ako zmontovateľný a rozoberateľný oceľový objekt zastrešený pultovou strechou. Celkové pôdorysné rozmery stojiska sú 3,55 x 1,49 m a jeho výška je 2,37 m. Opláštenie objektu je navrhnuté z atypicky dierovaného a plného hladkého plechu, prípadne z výplňových polí z oceľových jaklových profilov. Súčasťou obvodového plášťa objektu budú aj posuvné dvere vybavené uzamykacím prístupovým systémom, ktorý bude napájaný pomocou akumulátora osadeného vo vnútri objektu. Strešný plášť objektu je navrhnutý z trapézového plechu s vyspádovaním k zadnej pozdĺžnej strane objektu. Obvod celej strechy po obvode objektu bude lemovaný vystupujúcou atikou. Všetky oceľové prvky a konštrukcie objektu budú povrchovo upravené žiarovým pozinkovaním s farebným práškovým nástrekom vo farbe RAL 7016 - antracitová šedá.

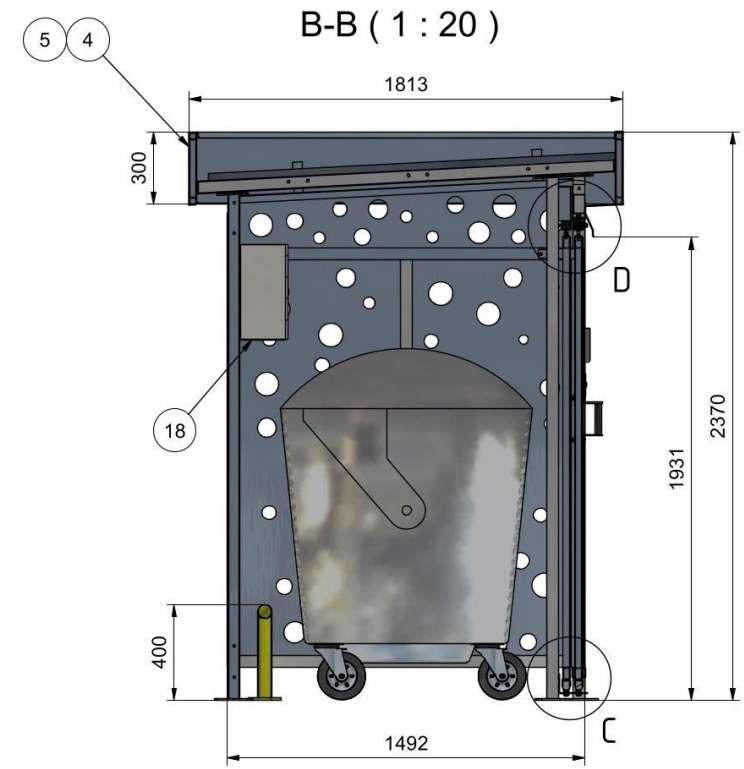
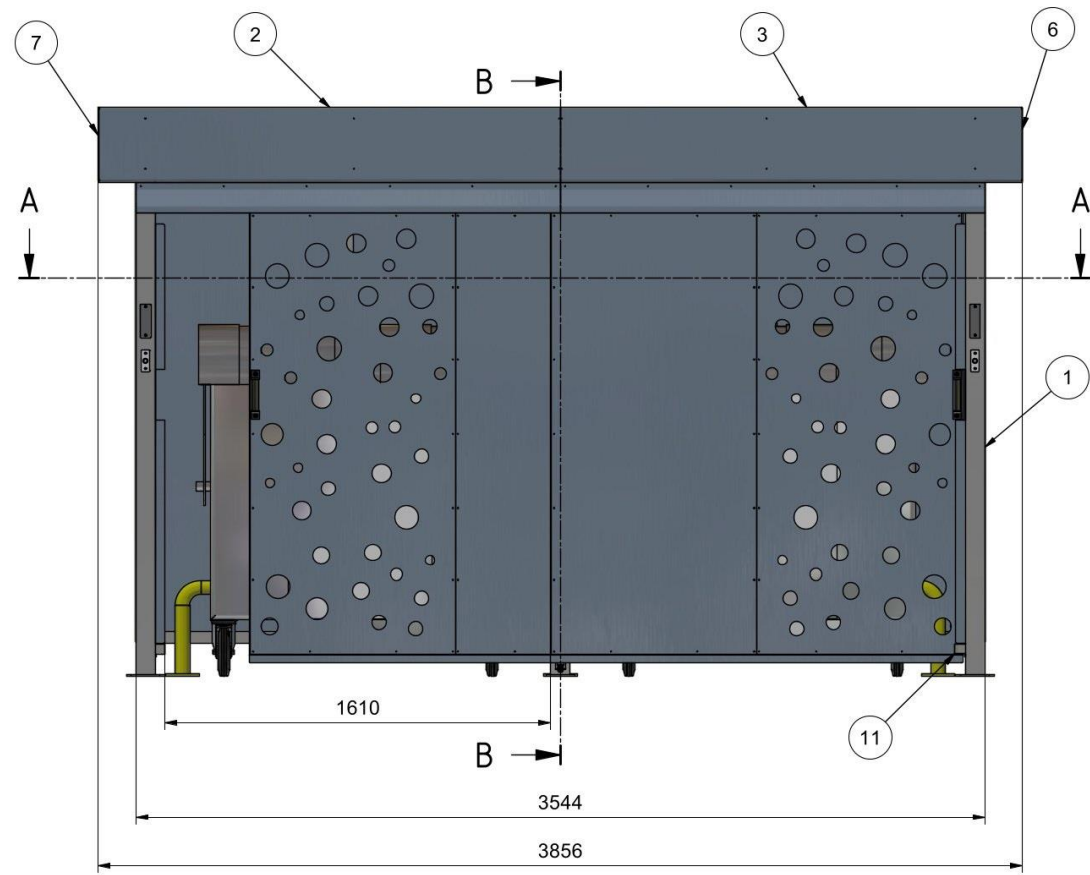
Investičný náklad na výstavbu jedného stojiska predstavuje sumu 10 000 eur.

STOJISKO NA SÍDLISKU ZÁPAD

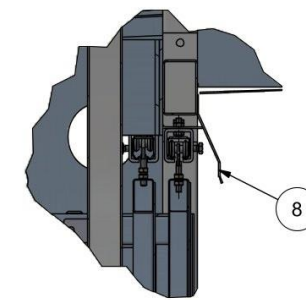


STOJISKO NA SÍDLISKU ROZVOJ





D (1:7)



C (1:7)

